

幼年年中の部

入賞-優勝・準優勝

○試合時間(本戦1分・最終延長1分)

No. 氏名 段・級 身長 体重 所属

No.	氏名	段・級	身長	体重	所属
1	マツマ アサヒ 松隈 旭飛	無	117	23	福岡
2	ヒラノ ハナ 平野 巴菜	無	106	16	鹿児島
3	ヤマザキ ユイナ 山崎 結菜	無	102	15	福岡
4	シノザキ キョウスケ 篠崎 匡佑	無	111	18	鹿児島中央
5	フジタ ルキ 藤田 琉輝	無	104	17	佐賀筑後
6	ヤマワキ リョウガ 山脇 涼雅	無	100	15	福岡
7	ヤマモト トウキ 山本 桃己	10	107	18	福岡

B14

B29

B15

B37

B16

B30

幼年年長の部

入賞-優勝・準優勝・第3位(2名)

○試合時間(本戦1分・最終延長1分)

No.	氏名	段・級	身長	体重	所属
8	ナカダ コウケン 仲田 昂玄	9	117	22	福岡
9	ナカサト アオイ 中里 碧壺	無	108	18	佐賀筑後
10	ウチ ヒナ 有働 妃那	無	116	21	福岡
11	イワモト リウヤ 岩元 凌也	無	114	20	佐賀筑後
12	タマウラ ミラン 玉浦 海輝	9	110	21	福岡
13	エトウ シオン 江頭 至王	無	113	22	佐賀筑後
14	タケダ ハル 武田 陽	無	116	21	福岡
15	カワハシ リン 川橋 璃音	無	100	17	福岡
16	マツシタ コウノスケ 松下 幸之介	9	118	18	福岡
17	タケチ アイト 田口 葵翔	10	111	18	大分県央
18	サトウ ハク 佐藤 珀	10	117	19	福岡
19	イムタ ハルト 伊牟田 晴斗	10	110	20	福岡
20	カヤシマ コウタ 茅島 亘汰	10	118	25	福岡
21	ヒロハシ カツヤ 廣橋 克哉	10	111	19	佐賀筑後
22	イマムラ カイト 今村 海虎	無	112	20	福岡
23	タハタ ヒナタ 田畑 陽向	9	108	18	福岡
24	ヒラノ ヒデオシ 平野 秀欣	10	118	25	鹿児島
25	サカモト タイケン 坂本 泰弦	無	115	21	佐賀筑後
26	フルヤ ワタル 古谷 互	無	106	16	熊本中央
27	ミナミ レント 南野 蓮斗	無	119	22	福岡
28	ナカヤマ ケンタ 中山 舷宝	9	121	28	福岡

小学女子1年生の部

入賞-優勝・準優勝・第3位(2名)

○試合時間(本戦1分・最終延長1分)

No.	氏名	段・級	身長	体重	所属
29	ユノ モモカ 湯野 百々叶	10	120	23	福岡
30	ホンダ ハナビ 本田 花心美	無	116	21	福岡
31	イワサキ ミト 岩崎 桜琴	無	110	20	大分県央
32	ヨシタ ミオナ 寄田 滯那	無	115	21	福岡
33	キベ ルキ 岐部 月姫	8	120	19	福岡
34	フクダ ルア 福田 叶愛	9	110	17	福岡
35	ミネ ミチヨ 御船 倫代	9	123	27	福岡
36	モリモト チア 森本 千愛	無	123	30	福岡

小学女子2年生の部

入賞-優勝・準優勝

○試合時間(本戦1分・最終延長1分)

No.	氏名	段・級	身長	体重	所属
37	ヤマネ ヨウ 山根 葉	9	122	22	福岡
38	イワモト モアナ 岩本 百愛菜	10	114	20	熊本中央
39	ナカムラ トモエ 中村 友咲	9	120	21	佐賀筑後
40	コガ アユ 古賀 彩優	無	132	32	福岡
41	カワセ コハル 河瀬 心華	9	134	31	佐賀筑後
42	カタヤマ ニコ 片山 日瑚	無	120	19	福岡
43	ツルタ シヅク 鶴田 詩月	無	120	23	佐賀筑後
44	フカイ クレア 福井 紅彩	5	126	26	福岡

小学女子3年生の部

入賞-優勝・準優勝

○試合時間(本戦1分・最終延長1分)

No.	氏名	段・級	身長	体重	所属
45	ツヤマ ハルカ 鶴山 暖佳	9	131	30	福岡
46	ロクタン リナ 六反 莉凜菜	無	136	37	鹿児島
47	ヒラヤマ サクラ 平山 さくら	10	126	25	福岡
48	イヘラ ココ 池平 こころ	9	126	26	鹿児島
49	タケヒロ アンズ 武廣 あんず	7	125	25	福岡
50	マツヤマ リコ 松山 璃子	7	129	23	熊本中央
51	カン リオナ 漢 利音奈	無	125	23	佐賀筑後
52	ヒラノ ユメ 平野 夢芽	10	142	40	鹿児島
53	ユノ コハ 湯野 心々花	5	130	30	福岡
54	オガタ ユウア 緒方 優愛	3	138	29	鹿児島中央

小学女子4年生の部

入賞-優勝・準優勝・第3位(2名)

○試合時間(本戦1分・最終延長1分)

No.	氏名	段・級	身長	体重	所属
55	ナカムラ ミサキ 中村 心咲	6	134	29	佐賀筑後
56	タナカ コキ 田中 こゆき	7	133	30	福岡
57	ケニタケ アカ 國武 茜里	7	130	30	福岡
58	カワセ コル 河瀬 心瑠	6	145	36	佐賀筑後

小学女子5年生の部

入賞-優勝・準優勝・第3位(2名)

○試合時間(本戦1分・最終延長1分)

No.	氏名	段・級	身長	体重	所属
59	ニシヤマ ヒサキ 西山 玖希	5	145	37	福岡
60	イワフジ リルハ 岩藤 梨瑠羽	9	160	64	佐賀筑後
61	タケダ ウララ 武田 うらら	10	148	47	佐賀筑後
62	オカダ ユメカ 岡田 夢果	7	132	27	大分県央
63	ヤマグチ ユメ 山口 結愛	4	130	29	長崎
64	マツクマ リコ 松隈 莉恋	9	132	32	福岡
65	ヤマグチ ミサキ 山口 美咲	無	143	34	熊本中央
66	シバタ ヒマワリ 柴田 向日葵	6	148	38	佐賀筑後

小学女子6年生の部

入賞-優勝・準優勝

○試合時間(本戦1分・最終延長1分)

No.	氏名	段・級	身長	体重	所属
67	シワ コマチ 志和 こまち	5	142	35	福岡
68	ヒヤヤマ ヒナ 平山 一菜	2	152	45	熊本中央
69	クワハラ ハルカ 桑原 春華	5	143	37	福岡
70	カン セイラ 漢 征来	無	143	32	佐賀筑後
71	イワモト シイ 岩本 志唯	7	140	36	熊本中央
72	タナカ ヒマリ 田中 ひまり	7	148	41	福岡
73	タノエ アン 田添 杏	3	158	49	福岡

小学男子1年生
初級の部

入賞-優勝・準優勝・第3位(2名)

○試合時間(本戦1分・最終延長1分)

No.	氏名	段・級	身長	体重	所属
74	ウワ アイジ 宇和 藍志	無	127	28	福岡
75	マツオ ルイト 松尾 琉翔	無	118	21	福岡
76	ヒガシジマ ケンシ 東島 拳志	無	120	21	佐賀筑後
77	オサキ ゴロウ 尾崎 五郎	無	112	21	福岡
78	ハラグチ アウト 原口 歩大	無	124	22	佐賀筑後
79	ヤスナガ チハヤ 安永 千隼	無	118	25	福岡
80	ハングチ リク 橋口 凌空	無	115	22	佐賀筑後
81	カゴシマ ノホル 鹿児島 龍	無	123	29	佐賀筑後
82	タケミツ コウキ 武光 聖	無	120	22	福岡
83	クロカワ レオ 黒川 鈴央	無	124	23	福岡
84	コナギキ ユウト 小柳 友人	無	120	24	佐賀筑後
85	ヤマ エイト 数山 瑛斗	無	110	18	福岡
86	イケダ ユウキ 池田 結基	無	120	22	福岡
87	ホンドウ ユウハ 本道 湧翔	無	105	23	福岡
88	タサカ ヨウスケ 田阪 荘将	無	120	23	佐賀筑後
89	フクダ ハヤト 福田 隼人	無	121	27	福岡
90	ノモト スバル 野本 素晴	無	118	23	福岡
91	マトバ トモキ 的場 智紀	無	114	18	福岡
92	ナンバ コウセイ 南波 晃成	無	116	19	佐賀筑後
93	ミウラ アヤノスケ 三浦 綾之助	無	127	27	福岡

小学男子1年生
上級の部

入賞-優勝・準優勝・第3位(2名)

○試合時間(本戦1分・最終延長1分)

No.	氏名	段・級	身長	体重	所属
94	オカモト イフキ 岡本 惟吹	7	115	22	福岡
95	サトウ アサヒ 佐藤 藍吏	9	110	20	大分県央
96	ハマダ ハヤト 濱田 颯	10	110	25	福岡
97	ミカミ ナオタロウ 三上 直太郎	10	122	21	佐賀筑後
98	マツサキ フウヤ 松崎 風弥	10	114	20	福岡
99	ヤマサキ ソウマ 山崎 颯真	9	109	17	福岡
100	カワハタ ハルマ 川端 悠慎	10	110	17	福岡
101	カワモト ナオユキ 川本 修之	9	113	20	鹿児島中央
102	コウ ユウマ 古藤 悠真	7	124	24	福岡
103	イイ ソウスケ 井 蒼介	9	130	27	福岡
104	トナガ ショウコ 徳永 昇虎	7	123	30	鹿児島中央
105	アノウ キイスケ 麻生 季佑	10	116	20	福岡
106	ムラカミ リュウキ 村上 龍樹	6	115	20	福岡
107	コヤナギ アキト 小柳 暁士	10	119	23	福岡
108	アナブキ イッサ 穴吹 一冴	10	116	19	佐賀筑後
109	マツヤマ カク 松山 岳	10	117	18	熊本中央
110	イシイ ハルト 石井 陽登	9	123	23	福岡
111	イトウ ショウイチロウ 伊藤 正一郎	7	125	25	福岡

小学男子2年生
初級軽量級の部

入賞-優勝・準優勝・第3位(2名)

○試合時間(本戦1分・最終延長1分)

No.	氏名	段・級	身長	体重	所属
112	カンヨウ ヨウイチロウ 加生 陽一郎	9	121	23	福岡
113	モリタ イツシ 森田 一矢	無	113	20	佐賀筑後
114	フナツ ヒロヤ 船津 宏文	10	120	23	佐賀筑後
115	ハダ シン 羽田 迅	10	122	23	福岡
116	イワモト シュンヤ 岩元 竣哉	9	121	21	佐賀筑後
117	ツツミ ハヤト 堤 勇仁	無	118	22	福岡
118	タゲチ リュウト 田口 琉翔	9	122	20	大分県央
119	ヤマモト リウシン 山本 隆心	9	121	22	福岡
120	クワハラ ショウ 桑原 翔	9	120	22	福岡
121	ナカマ ヤマト 名嘉真 大和	無	120	22	佐賀筑後
122	サイノウ キラ 齋藤 耀愛	10	120	20	福岡
123	ニミ ケイト 新見 奎斗	無	118	21	福岡
124	ホンドウ リュウキ 本藤 琉絆	9	119	23	福岡
125	タナカ キョウ 田中 樹瑠	10	120	21	佐賀筑後
126	オモト ワタル 尾本 航	無	125	22	福岡
127	ヒサダ アキラ 久田 彰	9	128	22	福岡

小学男子2年生 初級重量級の部

入賞-優勝・準優勝・第3位(2名)

○試合時間(本戦1分・最終延長1分)

No.	氏名	段・級	身長	体重	所属
128	リン トマ 林 徳賢	10	128	26	福岡
129	ロタン ユウマ 六反 悠真	無	130	30	鹿児島
130	エガミ 仆 江上 弦杜	無	130	38	佐賀筑後
131	ショウジ エイト 少路 瑛人	9	123	24	大分県央
132	ナンリ ヨウマ 南里 蒼真	9	123	24	佐賀筑後
133	シヤ テンセイ 椎屋 天晴	10	123	25	福岡
134	ツジ ライチ 辻 光誓	10	125	31	佐賀筑後
135	スキムラ リョウタ 杉村 稜太	10	120	24	佐賀筑後
136	カヅ キョウヘイ 嘉津 京平	無	125	30	福岡
137	トワ ユイト 戸川 結翔	9	120	24	福岡
138	エトウ オウセ 江頭 王世	9	125	28	佐賀筑後
139	アラマキ ルキト 荒巻 琉翔	10	121	24	佐賀筑後
140	マツオ ソラ 松尾 空	9	128	32	熊本中央
141	ミキ コウロウ 三木 孝汰郎	10	134	40	福岡
142	ニシタ カゲトシ 西田 影俊	無	121	24	福岡
143	イノウエ トモキ 井上 智喜	9	131	31	佐賀筑後
144	カワハシ ジュノン 川橋 樹音	無	123	45	福岡
367	タカサキ ヒナタ 高崎 日向太	10	130	26	佐賀筑後
145	モリモト シア 森本 瑞稀	無	128	26	福岡
146	ヨシノ センタ 吉野 千太	9	123	24	大分県央
147	ハラ ソウタ 原 蒼汰	無	130	27	佐賀筑後

144

148

ハヤシ ナオミ
林 直史

9

130

27

福岡

小学男子2年生 上級の部

入賞-優勝・準優勝・第3位(2名)

○試合時間(本戦1分・最終延長1分)

No.	氏名	段・級	身長	体重	所属
149	ナガノ ケントラ 長野 邦虎	6	130	43	福岡
150	コヅカ オウスケ 狐塚 旺介	8	120	28	佐賀筑後
151	ヤノ マサヤ 矢野 雅也	7	125	25	福岡
152	イイズミ リュウト 今泉 龍翔	7	117	24	福岡
153	ヤマワキ ヒロウカ 山脇 彪雅	8	123	33	福岡
154	ヤマモト フウマ 山本 楓真	3	124	24	福岡
155	タナカ イト 田中 偉知斗	7	123	23	福岡
156	タハタ アサヒ 田畑 旭陽	8	118	20	福岡
157	ワタナベ シュン 渡邊 舜	8	123	24	佐賀筑後
158	クモト アキナリ 熊本 晟成	6	136	28	福岡
159	カナサワ シン 金澤 迅	6	131	51	福岡
160	キタ ハルト 喜多 遥都	6	131	30	福岡

小学男子3年生
初級軽量級の部

入賞-優勝・準優勝・第3位(2名)

○試合時間(本戦1分・最終延長1分)

No.	氏名	段・級	身長	体重	所属
161	かとう カイト 加藤 魁乙	9	128	22	福岡
162	ナカシマ コウスケ 中島 航佑	9	125	26	福岡
163	イノウエ アサヒ 井上 朝陽	9	130	26	佐賀筑後
164	うどう レオン 有働 怜恩	9	130	26	福岡
165	フジシマ ユウゴ 藤島 悠悟	10	124	20	佐賀筑後
166	フナハシ エイタ 舟橋 瑛太	10	124	26	福岡
167	ナガイワ アスミ 永岩 明澄	10	125	23	福岡
168	ミナミ ライジュ 南 來樹	無	125	25	福岡
169	マツオ ヒビト 松尾 響人	10	120	26	佐賀筑後
170	ホンダ トヲノスケ 本田 虎ノ介	無	121	23	福岡
171	キタハラ ハヤト 北原 颯人	10	123	24	佐賀筑後
172	クロカワ レント 黒川 蓮斗	10	128	24	福岡
173	イトウ サクマ 伊東 桜真	10	131	25	佐賀筑後
174	スエヒロ ダイスケ 末弘 大輔	9	128	25	福岡
175	タニウチ ハル 谷内 暖	9	130	26	福岡

小学男子3年生
初級重量級の部

入賞-優勝・準優勝・第3位(2名)

○試合時間(本戦1分・最終延長1分)

No.	氏名	段・級	身長	体重	所属
176	ノモ タイヨウ 野本 太陽	9	136	47	福岡
177	エガシラ タイン 江頭 泰士	無	131	32	佐賀筑後
178	ウメダ リオ 梅田 莉旺	10	141	37	福岡
179	キクチ ライジュ 菊池 蕾寿	9	139	29	福岡
180	イシマル ユウタ 石丸 優太	9	131	31	佐賀筑後
181	コシマ キア 小嶋 希空	10	135	43	福岡
182	カワハタ リュウセイ 川端 琉誠	9	130	29	福岡
183	カワグチ ヒュウガ 川口 彪牙	無	132	41	佐賀筑後
184	ヤマツ リト 山津 碧聖	10	132	30	福岡
185	ミフネ リンタロウ 御船 倫大郎	9	125	29	福岡
186	ヨシタ イオリ 寄田 庵吏	10	135	36	福岡
187	キハラ リク 木原 理駆	無	122	29	佐賀筑後
188	フジセ アイト 藤瀬 愛音	10	130	31	福岡
189	マドコロ カズノスケ 政所 和之介	10	134	31	佐賀筑後
190	サカイ リョウタ 坂井 亮太	9	138	40	福岡
191	コヤナギ コウタロウ 小柳 倅太郎	9	135	31	福岡
192	フカホリ イト 深堀 意人	9	130	29	佐賀筑後
193	カワノエ ライト 川副 徠十	無	129	31	佐賀筑後
194	ミヤジ レン 宮地 蓮	10	133	32	福岡
195	イノクチ ライ 井口 雷	9	127	28	福岡

小学男子3年生 上級の部

入賞-優勝・準優勝・第3位(2名)

○試合時間(本戦1分・最終延長1分)

No.	氏名	段・級	身長	体重	所属
196	スズミヤ ショウタ 鈴宮 翔大	5	135	32	福岡
197	カワモト ケンシ 川本 顕史	7	120	23	鹿児島中央
198	サイ イツキ 酒井 一希	8	125	26	福岡
199	タシマ ヒト 田島 寛人	5	124	25	福岡
200	エナガ シン 江永 仁	4	123	24	福岡
201	オエ リンタロウ 小江 凜太郎	6	130	30	福岡
202	セラ レイタ 世羅 裕泰	4	123	25	福岡
203	クロイワ ルカ 黒岩 琉加	8	130	26	佐賀筑後
204	トウ リンマ 戸田 琳麻	8	130	30	福岡
205	カミゾノ ヒデトラ 神園 秀虎	5	125	25	福岡
206	ヤマモト リンタ 山本 琳太	7	123	27	福岡
207	ホンダ イチカ 本田 一花	7	130	26	熊本中央
208	スキオカ コウタロウ 杉岡 洸太郎	8	124	24	福岡
209	マツサキ トウリ 松崎 登俐	5	133	39	福岡
210	オオツボ ユウマ 大坪 有真	8	129	30	佐賀筑後
211	ヒガシマチ タクミ 東町 拓海	7	141	59	熊本中央
212	ツルヤマ カイト 鶴山 開士	7	136	40	福岡
213	エカワ ユウマ 江川 悠馬	4	127	25	福岡

小学男子4年生
初級の部

入賞-優勝・準優勝・第3位(2名)

○試合時間(本戦1分・最終延長1分)

No.	氏名	段・級	身長	体重	所属
214	カカワ レンキ 上川 錬生	8	143	32	佐賀筑後
215	トナイ ハルホ 藤内 春穂	10	130	39	大分県央
216	フナハシ アラタ 舟橋 新太	無	146	40	福岡
217	イワモト ユウヤ 岩元 佑弥	9	131	28	佐賀筑後
218	シマダ サヤキ 島田 才輝	7	126	26	福岡
219	コガ ケンジ 古賀 紘士	8	135	35	福岡
220	コヤナギ ユウセイ 小柳 優惺	8	132	34	佐賀筑後
221	ニシムラ キンジ 西村 義二	9	125	25	佐賀筑後
222	ソウマ アヤヒト 相馬 綾仁	無	126	34	熊本中央
223	ヒサタ ヒロキ 久田 拓輝	7	138	32	福岡
224	シハタ コウヨウ 柴田 向陽	7	132	28	佐賀筑後
225	タケミツ リョウ 武光 諒	10	138	38	福岡
226	マツザキ タカミ 松崎 匠海	9	140	38	佐賀筑後
227	オガタ オウガ 緒方 煌心	8	138	38	福岡
228	エガワ ヒサン 江川 尚志	7	122	25	佐賀筑後
229	オク ショウジ 於久 晟士	9	141	41	大分県央
230	ナカマ ヒロト 名嘉真 大翔	無	125	25	佐賀筑後
231	オカモト リキ 岡本 力	10	130	27	福岡
232	イムタ キンジ 伊牟田 銀仁	10	134	29	福岡

小学男子4年生 上級の部

入賞-優勝-準優勝

○試合時間(本戦1分・最終延長1分)

No. 氏名 段・級 身長 体重 所属

No.	氏名	段・級	身長	体重	所属
233	ミヤタ リュウセイ 宮田 龍成	2	135	30	福岡
A108					
234	キタムラ ケント 北村 健人	5	140	30	佐賀筑後
A114					
235	マツモト ショウヤ 松本 昇也	4	133	27	福岡
A109					
236	ワタリ レマ 渡 麗真	9	137	35	福岡
A123					
237	マツモト タカヤ 松本 空也	4	133	27	福岡
A110					
238	テシマ イッキ 手嶋 一輝	6	132	28	福岡
A115					
239	オウジ ハルト 王子 鳴翔	5	137	33	福岡
A95					
240	カミヤ キリト 神谷 桐利	5	135	36	熊本中央
A111					
241	サウ サク 佐藤 朔	3	133	28	福岡

小学男子5年生 初級の部

入賞-優勝・準優勝・第3位(2名)

○試合時間(本戦1分・最終延長1分)

No.	氏名	段・級	身長	体重	所属
242	カウ ソラ 加藤 蒼羅	7	141	31	福岡
243	イヒラ キツペイ 池平 桔平	7	148	48	鹿児島
244	オヤマ ソウタ 小山 壮大	10	140	37	福岡
245	イガワ リオン 井川 利恩	7	141	40	佐賀筑後
246	ウダカワ エイタ 宇田川 瑛太	8	138	47	福岡
247	ツルヤマ ソウケイ 鶴山 創啓	8	149	43	福岡
248	カワモト サトシ 川本 悟士	7	135	27	鹿児島中央
249	ヨリタ トオガ 寄田 兜牙	10	141	46	福岡
250	ナカシマ レン 中嶋 蓮	8	138	32	福岡
251	ナリムラ イフキ 成村 泉吹	無	136	29	佐賀筑後
252	ハナダ ヒサキ 花田 飛咲	9	135	28	福岡
253	タナカ サキト 田中 咲樹十	9	138	44	佐賀筑後
254	ヤマモト クラタ 山本 蔵太	7	132	31	福岡
255	ツジ ショウタロウ 辻 丈太朗	7	141	46	福岡

小学男子5年生
上級の部

入賞-優勝・準優勝・第3位(2名)

○試合時間(本戦1分・最終延長1分)

No.	氏名	段・級	身長	体重	所属
256	ヨネダ ヲウシ 米田 壮志	3	143	36	佐賀筑後
257	ヒロセ ユウト 廣瀬 悠人	5	144	36	長崎
258	イヤ コウキ 板谷 心輝	5	131	31	福岡
259	シノザキ ヤマト 篠崎 大和	3	153	54	鹿児島中央
260	ワタリ シド 渡 獅斗	7	137	34	福岡
261	タマウラ カイセイ 玉浦 海晴	5	150	40	福岡
262	タナカ ショウエイ 田中 翔瑛	4	139	32	佐賀筑後
263	ゴトウ レノ 後藤 羚希	4	155	45	長崎
264	フジガヤ ショウ 藤ヶ谷 匠	6	145	39	福岡
265	アサキ ハルト 荒木 暖斗	3	145	44	福岡
266	クラカワ ソラ 藏川 空	4	132	31	山口中央
267	スキオカ シンタロウ 杉岡 真太郎	6	134	30	福岡
268	アンノウ カズキ 案納 一旗	5	135	32	佐賀筑後
269	ナカヤマ ソウタ 中山 颯宝	5	137	37	福岡
270	ヨシダ タケ 吉田 泰輝	6	147	41	福岡
271	ムカイ タケ 向井 大輝	6	145	35	佐賀筑後
272	カンワキ ジンゴ 柏木 仁吾	4	136	37	福岡
273	イワサキ リツ 岩崎 律斗	6	136	29	大分県央
274	ニミ コウヤ 新見 岬也	3	141	36	福岡
275	ミヤザキ ハンジュ 宮崎 絆守	2	148	43	福岡

小学男子6年生
初級の部

入賞-優勝・準優勝

○試合時間(本戦1分・最終延長1分)

No.	氏名	段・級	身長	体重	所属
276	サダムラ ルイ 定村 流依	6	161	52	福岡
277	ムラカミ リュウシ 村上 竜士	5	152	39	熊本中央
278	アオキ ユウマ 青木 悠真	8	149	37	佐賀筑後
279	マトハ ユウト 的場 悠人	5	156	45	福岡
280	ヒガシマチ カイセイ 東町 海青	7	142	47	熊本中央
281	オオタケ ハルキ 大武 陽輝	7	147	38	福岡
282	サカモト ヒロ 坂本 皓	8	153	53	佐賀筑後
283	ナカムラ コウタ 中村 昊太	7	146	39	福岡
284	ヤマニシ ユメ 山西 裕夢	9	139	39	佐賀筑後
285	イノウエ シュウト 井上 舜斗	8	156	43	熊本中央
286	イトウ イフキ 伊藤 聖	10	150	39	福岡
287	カミカワ ミナト 上川 湊士	7	160	45	佐賀筑後
288	シマダ シュウ 島田 司悠	6	136	33	福岡
289	イケダ タロウ 池田 太郎	5	141	37	佐賀筑後
290	マエダ ユウマ 前田 侑磨	6	148	48	福岡
291	ハエオ ヒカリ 八重尾 光	8	136	34	熊本中央
292	タケヒロ ダイシ 武廣 大志	7	143	33	福岡
293	アラキ ヨシハル 荒木 善晴	5	134	30	熊本中央
294	イチャ ケンシン 板谷 健心	5	144	52	福岡

小学男子6年生 上級の部

入賞-優勝・準優勝・第3位(2名)

○試合時間(本戦1分・最終延長1分)

No. 氏名 段・級 身長 体重 所属

No.	氏名	段・級	身長	体重	所属
295	コガ ケンシロウ 古賀 健士朗	2	142	38	福岡
M46					
296	カミヤ タクト 神谷 卓利	1	150	41	熊本中央
M52					
297	ワタリ ソラ 渡 颯羅	5	145	35	福岡
M47					
298	ヤマネ ハル 山根 晴	4	154	42	福岡
M57					
299	モリハ フンタ 森部 文太	3	139	35	福岡
M48					
300	イトウ ハルヤ 伊藤 遼哉	3	155	51	福岡
M53					
301	タニウチ ユウ 谷内 悠	3	148	40	福岡
M49					
302	ミヤタ ショウヤ 宮田 翔矢	2	140	34	福岡

中学女子1年生

入賞-優勝-準優勝

○試合時間(本戦1分30秒・最終延長1分30秒)

No.	氏名	段・級	身長	体重	所属
303	カワムラ ナナ 河村 奈々	2	152	40	福岡
304	タナカ ユナ 田中 優菜	4	142	37	佐賀筑後
305	フナイ ナホ 藤内 菜穂	10	153	44	大分県央
306	イノウエ カヤノ 井上 香耶乃	2	156	46	福岡

M72

- M58
 - 303
 - 304
- M59
 - 305
 - 306

中学女子2/3年生

入賞-優勝-準優勝

○試合時間(本戦1分30秒・最終延長1分30秒)

No.	氏名	段・級	身長	体重	所属
307	イワセ サアヤ 岩瀬 沙彩	2	159	46	福岡
308	ハエオ ミライ 八重尾 未来	8	153	44	熊本中央
309	シハラ サトミ 篠原 智美	2	164	59	福岡
310	カン レイナ 漢 鈴那	無	152	53	佐賀筑後

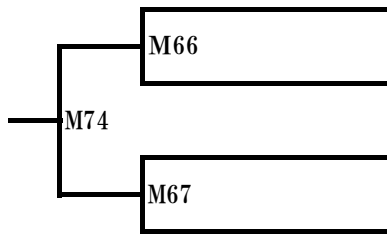
M73

- M60
 - 307
 - 308
- M61
 - 309
 - 310

中学男子1年 軽量級

入賞-優勝・準優勝

○試合時間(本戦1分30秒・最終延長1分30秒)

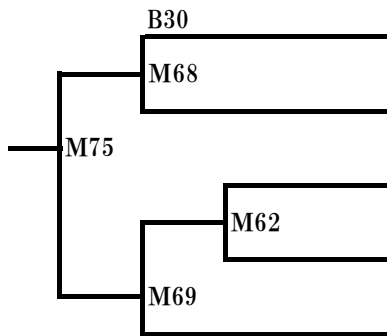


No.	氏名	段・級	身長	体重	所属
311	ニシヤマ イフキ 西山 唯希	4	150	41	福岡
312	イワサキ レイ斗 岩崎 羚斗	3	160	42	大分県央
313	マツウラ コウエイ 松浦 孔英	3	146	31	山口中央
314	ハヤシ ヨウイチロウ 林 宗一郎	3	150	42	福岡

中学男子1年 重量級

入賞-優勝・準優勝

○試合時間(本戦1分30秒・最終延長1分30秒)

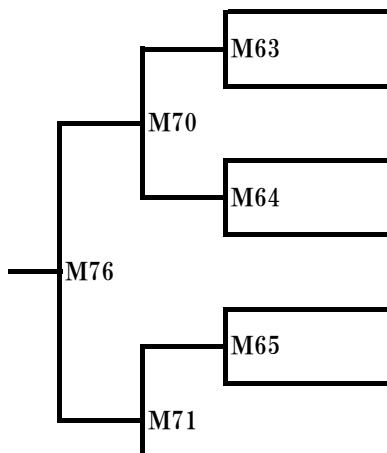


No.	氏名	段・級	身長	体重	所属
315	ナカムラ ユウタ 中村 優太	2	163	49	佐賀筑後
316	サクモト ユウキ 作本 有紀	7	160	60	福岡
317	オヤマ エイタ 小山 瑛太	8	154	54	福岡
318	ヒラノ ケイスケ 平野 慶輔	1	171	70	熊本中央
319	オサムラ エイシン 長村 栄臣	9	151	49	福岡

中学男子2/3年生

入賞-優勝・準優勝

○試合時間(本戦1分30秒・最終延長1分30秒)



No.	氏名	段・級	身長	体重	所属
320	ヒラノ ヒリュウ 平野 飛龍	初段	176	80	熊本中央
321	タケヒロ ケント 武廣 玄人	3	160	57	福岡
322	オカダ フウマ 岡田 風舞	6	156	47	大分県央
323	ヒラノ セイタロウ 平野 星太郎	8	170	56	長崎
324	マツノ シオン 松野 獅音	2	164	47	長崎
325	スキヤマ タツヨシ 杉山 立旨	2	162	53	大分県央
326	シヤモト マナト 宮本 守人	1	156	51	福岡

シニアAの部
(35才以上～45才未満)

入賞-優勝・準優勝

○試合時間(本戦1分30秒・最終延長1分30秒)

No.	氏名	段・級	身長	体重	所属
M81	サノウ ユウスケ	4	178	70	佐賀筑後
	佐藤 祐介				
M82	イワシタ ヒデフミ	7	172	69	熊本中央
	岩下 秀文				
M83	ハタ ケンイチロウ	7	170	73	福岡
	秦 健一郎				
M84	スギキ アキオ	6	175	80	大分県央
	杉木 昭雄				

シニアBの部
(45才以上～53才未満)

入賞-優勝・準優勝・第3位(2名)

○試合時間(本戦1分30秒・最終延長1分30秒)

No.	氏名	段・級	身長	体重	所属
M77	オヤマ マサリ	初段	170	65	熊本中央
	奥山 雅倫				
M78	ゴトウ トモリ	初段	170	74	佐賀筑後
	後藤 朋則				
M79	アタチ ユウイチロウ	2	174	71	福岡
	安達 雄一郎				
M80	フジモト タケン	三段	175	72	大分県央
	藤本 毅				
M81	アサヤマ ヤスシ	初段	169	73	熊本中央
	浅山 寧				
M82	シヤ タジン	9	183	89	福岡
	椎屋 泰二				
M83	タナカ ユウキ	6	175	71	佐賀筑後
	田中 祐貴				
M84	シバコ タケオミ	初段	170	71	福岡
	柴戸 健臣				

シニアCの部
(53才以上～60才未満)

入賞-優勝・準優勝

○試合時間(本戦1分30秒・最終延長1分30秒)

No.	氏名	段・級	身長	体重	所属
M85	フジサキ ヒロシ	2	176	73	福岡
	藤崎 宏				
M86	ワタナベ トオル	2	170	77	福岡
	渡辺 徹				
M87	アキヤマ ショウイチロウ	7	169	76	福岡
	秋山 正一郎				
M88	ナカシマ マサカズ	2	180	81	福岡
	中島 正和				

一般女子
ライトコンタクトの部

入賞-優勝

○試合時間(本戦1分30秒・最終延長1分1分30秒)

No.	氏名	段・級	身長	体重	所属
343	ムライ ユキ 村井 由紀	無	173	62	福岡
344	ロウタニ イロ 鹿谷 彩梨	無	162	58	福岡
345	ハタ ナツキ 秦 菜月	8	149	44	福岡

Diagram: M91 branches to M87 (343, 344) and 345.

高校生の部

入賞-優勝

○試合時間(本戦2分・最終延長2分)

No.	氏名	段・級	身長	体重	所属
346	マツノ カイト 松野 海翔	初段	168	62	長崎
347	ハセヤマ ユウキ 栢山 祐気	8	160	55	宮崎ひなた
348	ノカ コウシン 野中 煌真	2	173	64	佐賀筑後

Diagram: M107 branches to M102 (346, 347) and 348.

一般初級の部

入賞-優勝・準優勝

○試合時間(本戦2分・最終延長2分)

No.	氏名	段・級	身長	体重	所属
349	フルカワ レン 古川 蓮	無	169	125	熊本中央
350	ヤスマツ ナルミ 安松 成己	8	167	66	山口中央
351	トクナガ マサカズ 徳永 雅和	無	171	67	熊本中央
352	キタハラ ソウタ 北原 颯太	無	172	58	佐賀筑後
353	リン カーター 林 卡特	10	180	77	福岡

Diagram: M108 branches to M103 (349, 350) and M104 (351, 352, 353). M104 further branches to M97 (351, 352).

一般男子
上級の部

入賞-優勝・準優勝・第3位(2名)

○試合時間(本戦2分・最終延長2分)

○決勝:試合時間(本戦3分・延長2分・再延長2分)

(体重10kg差、最終延長2分)

No.	氏名	段・級	身長	体重	所属
354	ウダガワ ハルキ 宇田川 春稀	2	163	68	福岡
M98					
355	カツキ キョウノスケ 甲木 京之介	3	172	69	佐賀筑後
M92					
356	タナカ トシキ 田中 敏基	2	163	70	大分県央
M105					
357	ヨネダ ミナギ 米田 弥風	2	176	74	福岡
M93					
358	シマダ ショウタ 嶋田 翔太	弐段	165	63	熊本中央
M99					
359	ヤマモト リュウセイ 山本 隆誠	1	171	69	福岡
M109					
360	シラ ランマル 志和 蘭丸	1	165	56	福岡
M94					
361	モリガチ タクヤ 森口 卓也	7	166	80	熊本中央
M100					
362	イワモト タイカイ 岩本 大海	1	161	60	熊本中央
M95					
363	フカガワ リク 深川 流空	1	164	70	佐賀筑後
M106					
364	ハマウチ ヤスリ 濱内 靖徳	初段	167	77	大分県央
M96					
365	キノシタ ヨウセイ 木下 瑛晴	1	170	62	熊本中央
M101					
366	ナカガワ ショウダイ 中川 聖大	弐段	180	79	熊本中央